

مکانیزاسیون جدا کردن کلاله از گل زعفران، مشکلات و راه حل ها

محمود صفری^{۱*} و سعید ظریف نشاط^۲

۱. استاد یار پژوهش موسسه تحقیقات فنی و مهندسی کشاورزی، (نگارنده مسئول)
۲. استاد یار پژوهش مرکز تحقیقات کشاورزی و منابع طبیعی خراسان رضوی

تاریخ دریافت: ۱۳۹۶/۱۰/۰۹ تاریخ پذیرش: ۱۳۹۷/۰۴/۰۹
صفحه ۰۱ تا ۰۸

چکیده

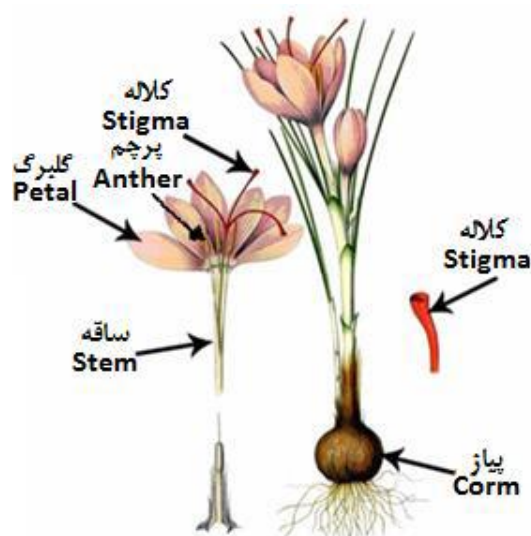
زعفران، یکی از گران قیمت ترین محصولات کشاورزی و مهمترین محصول صادراتی غیر نفتی کشور محسوب می شود. با توجه به بررسی های انجام شده، مکانیزاسیون برداشت و پس از برداشت این محصول مهم، هنوز بصورت سنتی است، یکی از مراحل هزینه بر و وقت گیر همراه با مشقت های کارگری، مرحله جدا کردن کلاله از گل زعفران است. در صورت مکانیزه نمودن این عملیات، مشقت های کارگری کاسته شده و درآمد کشاورز نیز افزایش می یابد. اخیراً روش ها و دستگاه هایی در داخل کشور ساخته شده است که تعدادی از آنها به مرحله تجاری سازی رسیده است. در این مقاله روش های مختلف مکانیزه جدا کردن کلاله از گل زعفران به همراه روش سنتی با یکدیگر مقایسه و مورد بررسی قرار می گیرند. با توجه به نتایج بررسی، یکی از ماشین هائی که نسبت به دستگاه های دیگر عملکرد مناسب تری داشته است، درصد ناخالصی محصول در آن ۳٪ بوده و دارای ظرفیت پنج کیلو گرم در ساعت است که استفاده از آن قابل توصیه است.

واژه های کلیدی: زعفران، کلاله، ماشین جدا کننده، مکانیزاسیون برداشت زعفران

آدرس پست الکترونیکی نگارنده مسئول: email2safari@yahoo.com

مقدمه:

زعفران با نام علمی *Crocus sativus* L. از قسمت هائی مانند پیاز، گلبرگ، ساقه، پرچم و کلاله تشکیل شده است که قسمت کلاله آن را به عنوان طلای قرمز می شناسند این قسمت به طول ۳۰-۲۵ سانتیمتر است (شکل ۱) (Khalili, 2007).



شکل ۱- اجزاء مختلف گیاه زعفران

بر اساس آمارنامه وزارت جهاد کشاورزی، سطح زیر کشت زعفران در کشور در سال ۱۳۹۵ بالغ بر ۱۰۵۲۶۹/۸ هکتار، متوسط عملکرد ۳/۳ کیلوگرم در هکتار زعفران خشک و میزان تولید سالیانه ۳۴۷ تن بوده است (عباد زاده و همکاران، ۱۳۹۶) از دیدگاه جهانی، ایران حدود ۹۳ درصد سطح زیرکشت و تولید زعفران دنیا را در اختیار دارد، زعفران علاوه بر بخش صنایع غذایی، در تولید دارو و صنایع آرایشی و بهداشتی نیز می تواند مورد استفاده قرار بگیرد (شبکه ملی پژوهش و فناوری گیاهان داروئی، ۱۳۹۵). یکی از بزرگ ترین

معضلات مکانیزاسیون زعفران، نحوه فرآوری (جدا کردن کلاله از سایر قسمت های گل و بسته بندی مناسب) آن است. در روش سنتی این فرآوری توسط دست انجام می شود؛ که این روش به دلیل رعایت نکردن اصول بهداشتی موجب کاهش کیفیت آن می شود. از طرفی به دلیل طولانی شدن زمان فرآوری، محصول عطر خود را از دست می دهد. هزینه های فرآوری به روش سنتی، تعداد زیادی کارگر نیاز دارد که هزینه های اضافی بر کشاورزان زعفران کار تحمیل می نماید. با مکانیزه شدن مرحله جداسازی کلاله از گل زعفران، علاوه بر کاهش هزینه های تولید، بسیاری از مشکلات آلودگی که در برداشت دستی به وجود می آید حل خواهد شد. در این راستا تاکنون چندین ماشین ویژه در مناطق مختلف استان خراسان رضوی و کشور توسط مخترعین و صنعتگران ساخته و ثبت شده است و از مکانیزم های مختلفی نظیر نیوماتیک، الکترو استاتیک و غیره برای جدا سازی استفاده شده ولی به دلایل مختلف هیچ کدام از این ماشین ها نتوانسته اند نیاز مربوطه را تأمین نمایند. در تمامی ماشین های اختراع شده، اساس کار بر جداسازی کلاله از گل تازه برداشت شده بوده است. در این مقاله ماشین ها و مکانیزم های مختلف بررسی، و در نهایت، روش مناسب معرفی می گردد.

روش های جدا کردن کلاله از گل زعفران

الف- روش سنتی (دستی)

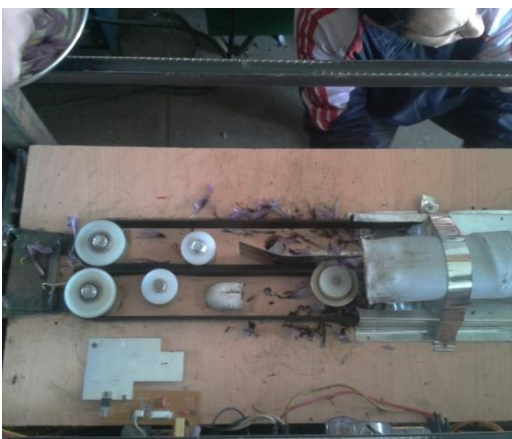
در این روش توسط کارگر، کلاله ها از گل های برداشت شده و به صورت دستی جدا می شود (شکل ۲). حساس ترین و وقت گیرترین

داده می‌شود (شکل ۴). دستگاه جداکننده شامل دمنده، مخزن جمع‌آوری کلاله و مخزن جمع‌آوری سایر اجزاء گل است (شکل ۳). این دستگاه توسط یکی از کارگاه‌های محلی ساخته شد است.



شکل ۳- ترکیب فناوری مکانیکی و پنوماتیک

در این روش درصد ناخالصی حدود ۴۰ درصد بوده است که از نظر کیفی، عملکرد مناسبی را نشان نمی‌دهد. ظرفیت جدا کردن ۰/۵ کیلوگرم بر ساعت است. به هر حال به دلیل نمونه اولیه بودن، می‌بایست اصلاحات لازم روی این دستگاه اعمال شود تا میزان ناخالصی به ۲-۳ درصد کاهش یابد (صفری و همکاران، ۱۳۹۲).



شکل ۴- واحد برش

مرحله درکشت زعفران، این مرحله است. محدوده برداشت محصول زعفران بین ۳۰-۴۵ روز است. در این فاصله زمانی با توجه به سطح وسیع مزارع و کمبود نیروی کارگری و بالا بودن هزینه‌های کارگری، یکی از معضلات اساسی درکشت این محصول محسوب می‌شود. در غالب موارد، کشاورز، فرصت کافی برای جدا کردن کلاله از گل‌های برداشت‌شده را ندارد و محصول ممکن است ۲-۳ روز طول بکشد تا کلاله از گل آن جدا شود، این عامل باعث پائین آوردن کیفیت محصول و بازارپسندی آن می‌شود و بستری مناسب برای رشد میکروب‌ها فراهم می‌کند.



شکل ۲- جدا کردن کلاله از گل به روش دستی

ب- روش (استفاده از ماشین)

طی بررسی‌های انجام‌شده، در داخل و خارج از کشور روش‌های مختلفی برای جدا کردن کلاله از گل زعفران بکار گرفته شده است که تعدادی از آنها موفقیت آمیز بوده است. در ذیل به تعدادی از این روش‌ها اشاره می‌شود:

۱- ترکیب فناوری مکانیکی و نیوماتیک

در این روش، گل‌های چیده شده به صورت دستی در مسیر تیغه‌های برش قرار

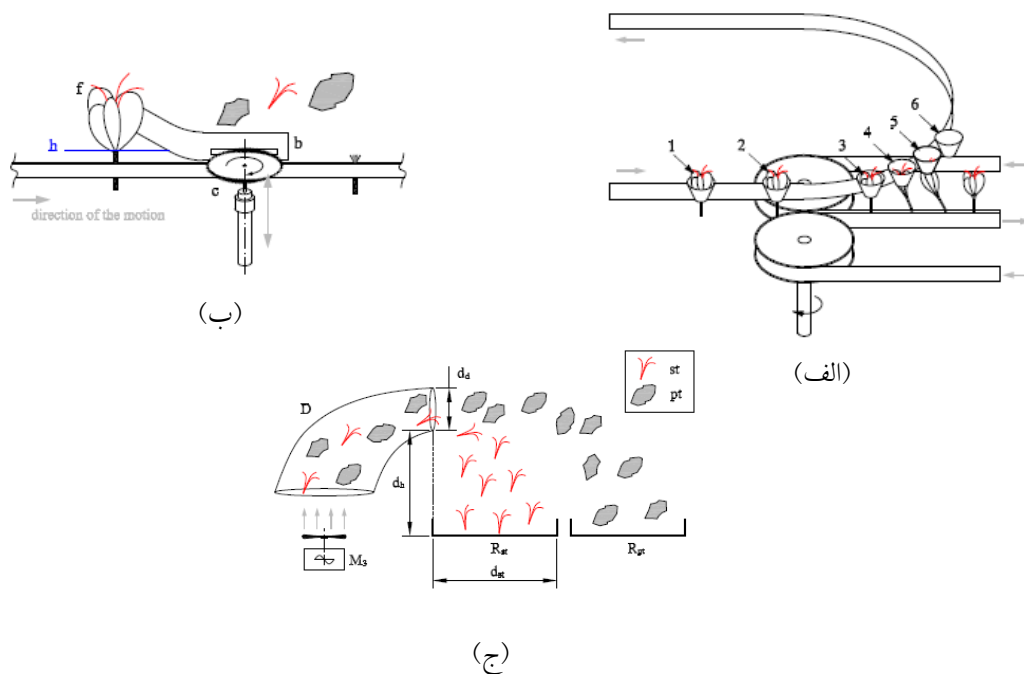
۲- روش ترکیبی استفاده از چشم

الکترونیک و واحد دمنده:

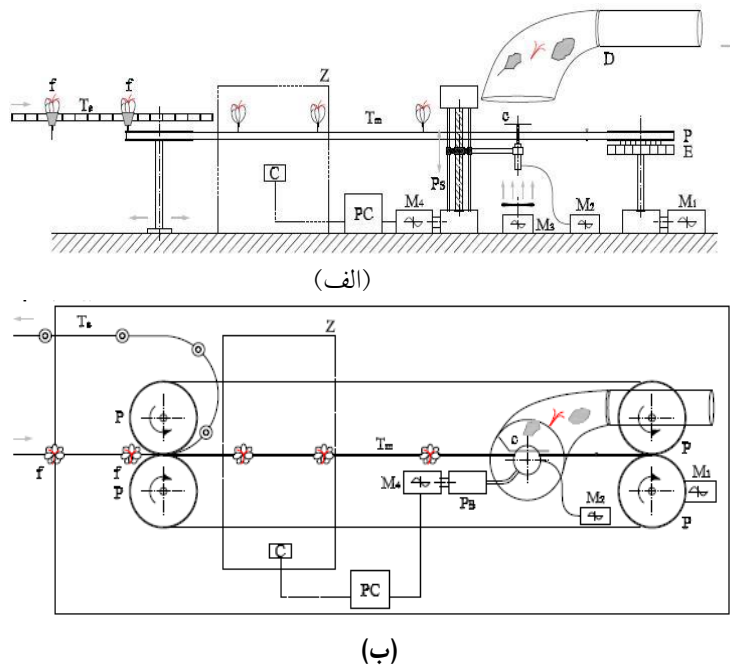
در این روش که نمونه اولیه آن در کشور اسپانیا ساخته شده است گل‌ها به صورت دستی در داخل فنجان‌هایی قرار داده می‌شوند در حین چرخیدن این فنجان‌ها، انتهای گل‌ها توسط دو تسمه در گیر می‌شود و این عمل باعث خروج گل‌ها از داخل فنجان‌ها شده و به صورت متوالی بر روی یک مسیر مستقیم و توسط تسمه‌های چرخان قرار گیرد (شکل ۵). پس از این مرحله، توسط چشم‌های الکترونیک، محل مناسب برش انتهایی گل به منظور جدا شدن کلاله از گل تشخیص داده می‌شود و پیام لازم به واحد برش که یک صفحه مدور چرخان است ارسال می‌گردد و عملیات برش از منطقه مناسب صورت می‌گیرد. بعد از این مرحله، عملاً کلیه قسمت‌های گل از یکدیگر جدا شده‌اند. در مسیر، یک واحد دمنده قرار دارد که گلبرگ و

کلاله‌های جدا شده را به سمت بالا می‌دمد و با توجه به وزن مخصوص و سطح جانبی گلبرگ‌ها و کلاله‌ها، محل فرود آمدن این مواد، متفاوت خواهد بود و در نهایت کلاله تمیز و عاری از سایر مواد قابل دسترس است.

نقطه کلیدی این اختراع، استفاده از سامانه پردازش تصویر به منظور تعیین تصاویری جهت مشخص کردن نقطه مناسب برش است (شکل های ۵ و ۶). یک برنامه کامپیوتری قابل انعطاف، تصویر گل را فرآوری می‌کند و آن را به مقادیر محاسبه شده ارسال و در نهایت به یک سامانه برش مکانیکی ساده متصل می‌نماید. نتایج آزمون نشان داد به طور مؤثر، عملیات برش انجام می‌شود (صرف نظر از شکل، اندازه گل، سرعت جابجایی و جهت گل). مزیت اصلی این سامانه این است که سرعت و ظرفیت برش گل‌ها نسبت به روش سنتی (دستی) ۸ برابر افزایش می‌یابد (Gracia et al., 2009).



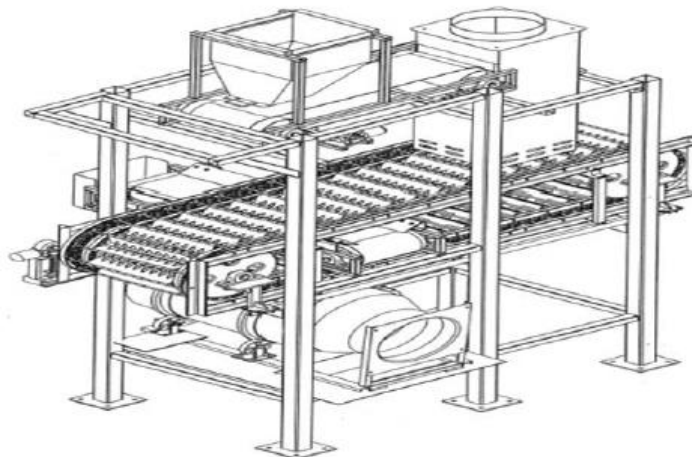
شکل ۵- مراحل قرار گرفتن گل‌ها در فنجان‌ها (الف)، برش (ب) و جدایش کلاله از گلبرگ (ج) (Gracia et al., 2009)



شکل ۶- نمای جانبی (الف) و فوقانی (ب) ماشین برش خودکار جهت جدا کردن کلاله از گل (Gracia et al., 2009)

می دهد (شکل ۷). اجزاء دستگاه شامل واحد تغذیه کننده، برش گل، جدا کننده و خروجی است. در این دستگاه از نوار نقاله آکاردوئونی شکل استفاده شده است (شکل ۸). این نوار نقاله مهمترین قسمت سامانه محسوب می شود. گل ها بین تیغه های نوار نقاله ثابت می مانند و برای عملیات برش، شرایط لازم را فراهم می نمایند. نتایج نشان داد که میزان ظرفیت جداسازی این دستگاه ۱۱ کیلوگرم در ساعت با بازده ۵۰٪ است.

۳- دستگاه مکانیزه جداسازی کلاله از گلبرگ زعفران در این تحقیق امکان جداسازی کلاله از پرچم و گلبرگ زعفران با جریان عمودی هوا جهت مکانیزه کردن این عمل بررسی شده است. سامانه جداسازی کلاله از گل زعفران طراحی و ساخته شد (Sanabadi et al., 2014). طراحی دستگاه به گونه ای است که نیازهای تعیین شده به منظور کاهش زمان و نیروی کارگر مورد نیاز جهت برداشت در طراحی اولیه را پوشش



شکل ۷- طرحواره سامانه جدا کننده کلاله از گل زعفران (Sanabadi et al., 2014)

خروج از واحد برش و ورود به واحد جداکننده، با استفاده از جریان باد، غربال استوانه ای و یک میدان مغناطیسی از یکدیگر جدا می شوند (شکل ۹-ب). سایر اجزاء گل از قسمت جانبی دستگاه خارج و در یک مخزن جدا گانه ریخته می شود (شکل ۹-پ). ظرفیت دستگاه ۵ کیلوگرم در ساعت با متوسط خطای جدایش (ناخالصی موجود در کلانه‌های تمیز شده) ۳٪ است. دستگاه برش با دقت ۱/۵ میلی‌متر با قابلیت شست‌وشو ساخته شده است و دستگاه می‌تواند ۱۶ کیلوگرم گل برش خورده را جداسازی کند. منبع تأمین توان، برق ۲۲۰ ولت است. دستگاه خشک‌کن ترکیبی، با ظرفیت ۱۶ کیلوگرم در ساعت، کلانه زعفران را با رطوبت استاندارد و کیفیت بسیار بالا خشک می‌کند (ابریشمی فر، ۱۳۸۵)



شکل ۸- نوار نقاله آکاردنونی (Sanabadi et al., 2014)

۴- ترکیب فناوری مکانیکی، پنوماتیک،

الکترونیک و مغناطیسی (ترکیبی)

. این دستگاه از سه بخش واحد برش، جداساز و خشک‌کن تشکیل شده است. سامانه برش توسط چهار مجرای ورودی مجهز به تیغه رفت و برگشتی صورت می‌گیرد. کارگر گل را تک تک وارد سامانه تغذیه غلطکی تیغه‌ها می‌نماید و عملیات برش بر روی آنها صورت می‌گیرد. (شکل ۹-الف). پس از عملیات برش، اجزاء گل شامل گلبرگ، کلانه، دم برگ و بساک، پس از



(ب)



(الف)



(ج)

شکل ۹- ترکیب فناوری مکانیکی، پنوماتیک، الکترونیک و مغناطیسی

جدول ۱ - ارزیابی اقتصادی روش ترکیبی (هزار ریال)

ظرفیت نظری Kg/h	ظرفیت عملی Kg/h	قیمت تمام شده	عمر مفید	هزینه های جاری	درآمد کل	درآمد خالص	زمان بازگشت سرمایه (سال)	واحد برش
۵/۵	۵	۵۰۰۰۰	۱۰	۲۸۴۶۱	۶۰۷۵۰	۳۲۲۸۹	۱/۵	واحد
۵	۵۰	۳۵۰۰۰۰	۲۰	۵۰۷۸۰	۳۰۰۰۰۰	۲۴۹۲۲۰	۱/۴	واحد جدا کننده

*هزینه ها مربوط به سال ۱۳۹۲ می باشد

دوره بازگشت سرمایه برای واحد برش ۱/۵۵ سال و برای واحد جدا کننده ۱/۴ سال است (سعیدی راد و همکاران، ۱۳۹۲).

ارزیابی اقتصادی روش ترکیبی:

بررسی اقتصادی واحد برش و جدا کننده کلاله (روش ترکیبی) در جدول ۱ آمده است. نتایج جدول نشان میدهد دستگاه ترکیبی در کل دارای درآمد خالص ۲۸۱۵۰۹ هزار ریال و دوره بازگشت سرمایه کوتاه مدت می باشد.

نتیجه گیری

۱- در روش دستی، نسبت به سایر روش ها، کیفیت برداشت بالاست ولی محدودیت زمانی در جدا کردن کلاله، مشقت های کارگری و افزایش هزینه های کارگری از عوامل مؤثر و محدودکننده است. در این روش، کیفیت جدا کردن کلاله بالاست ولی ظرفیت آن بسیار پایین است.

۲- در روش ترکیبی، میزان ناخالصی کلاله، بین ۲-۳ درصد است. در این روش، ظرفیت جدا کردن کلاله بالا و کیفیت آن در حد قابل قبول است و بطور همزمان عملیات خشک کردن کلاله انجام می شود که باعث کاهش مصرف انرژی و هزینه ها می گردد.

توصیه های ترویجی:

۱- روش دستی دارای مشقت های کارگری و هزینه های بالائی است، این روش به دلیل

طولانی شدن فرآیند، از کیفیت محصول می کاهد و محصول بصورت بهداشتی فرآوری نمی شود، توصیه می شود از روش مکانیزه برای جدا کردن کلاله از گل استفاده شود.

۲- روش مکانیزه ترکیبی، یک روش موثر در جهت جدا کردن کلاله از گل زعفران است، توصیه می شود که سرمایه گذاران بخش کشاورزی، دستگاه مربوطه را خریداری و بصورت شرکت های خدمات مکانیزاسیون به کشاورزان خدمات ارائه نمایند. هرچند قیمت اولیه این دستگاه نسبتا بالاست با توجه به ارزش افزوده این محصول، طی یک یا دو سال اولیه از فعالیت دستگاه، هزینه خرید، بازگشت خواهد نمود.

منابع

۱. بریشمی فر، س. ۱۳۸۵. طراحی و ساخت دستگاه فرآوری زعفران. گزارش ساخت دستگاه الگویی، اداره فن آوری‌های مکانیزه، سازمان جهاد کشاورزی خراسان رضوی.
۲. بی نام. ۱۳۹۵. شبکه ملی پژوهش و فناوری گیاهان داروئی ([/https://www.mpnet.ir/4140](https://www.mpnet.ir/4140))
۳. سعیدی راد، م، ح، ابریشمی، م. ع؛ مصطفی وند، ح؛ ظریف نشاط، س و نظر زاده اوغاز، ص. ۱۳۹۲.
۴. ارزیابی فنی و اقتصادی ماشین برداشت گل زعفران (مرحله جدا سازی کلاله از گل). هشتمین کنگره مهندسی ماشین های کشاورزی (بیوسیستم) و مکانیزاسیون. دانشگاه فردوسی مشهد، ۱۱-۹ بهمن ماه.
۵. صفری، م، شریف نسب، ه.، عبدی، ر و ظریف نشاط، س. ۱۳۹۲، ارزیابی فنی و اقتصادی یک نوع ماشین جدا کننده کلاله از گل زعفران، هشتمین کنگره ملی مهندسی ماشین های کشاورزی (بیوسیستم) و مکانیزاسیون ایران، مشهد، دانشگاه فردوسی مشهد.
۶. عباد زاده، ح، رحمانی، ک، محمد نیا، ش؛ طاقانی، ر، ع؛ عباسی، م و یاری، ش. ۱۳۹۶. آمار نامه کشاورزی سال ۱۳۹۵. جلد دوم، وزارت جهاد کشاورزی، معاونت برنامه ریزی و اقتصادی، مرکز فناوری ارتباطات و اطلاعات.
7. Gracia, L., Vidal, C and Gracia, L, C. 2009. Automated cutting system to
8. obtain the stigmas of the saffron flower, Automation and Emerging
9. Technologies, Bio systems, Volume 104, Issue 1, Pages 8-17.
10. Khalili, K., 2007. Simulation of falling saffron flower and the effect of
11. acting forces on flowers orientation. Modeling, Identification and
12. Control. Innsbruck, Austria. 109-113.
13. Sanabadi, M., Samieifar, A and Amini, S. 2014. Designing and building a
14. mechanical system for separating stigmas from the saffron petals, Intl J
15. Agri Crop Sci. Vol., 7 (14), 1417-1430.